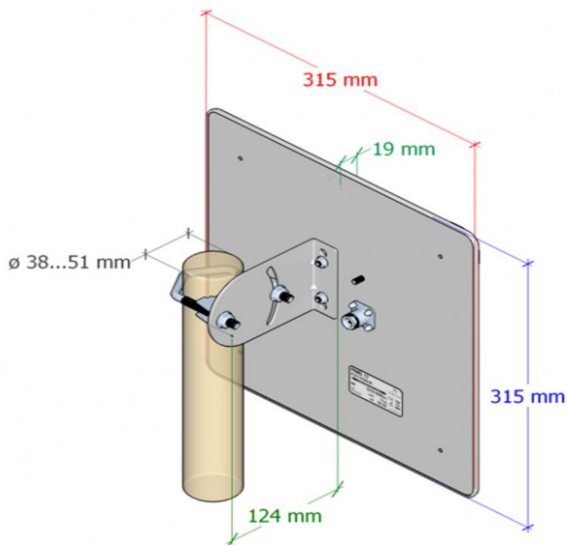


## Montageanleitung Richtantenne für ALF

### Grundlegendes

Diese Antenne ist eine für das 2.4 GHz WLAN Frequenzband konzipierte Richtantenne mit einem Leistungsgewinn von 17dBi. Durch den satten Leistungsgewinn und die starke Signalbündelung lassen sich sehr hohe Distanzen überbrücken. Die Montage erfolgt an einem Mast/Stab mit Durchmesser 38 – 51mm. Das Antennenkabel ist nach der Montage fest zu verschrauben, die beiden Antennen in direkter Ausrichtung zueinander montieren.

### Montage:



**Achtung:** Es wird keine Haftung für Performance- oder Haltbarkeits-Problemen, Verlusten übernommen, wenn die Montage nicht gemäß dieser Anleitung durchgeführt wurde.

**Menübaum Webseite:**

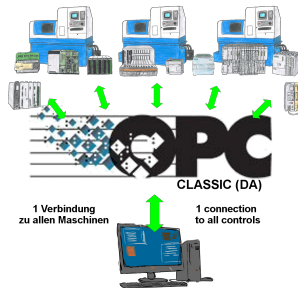
- + Produkte / Doku / Downloads
- + Zubehör
  - + Antennen / Zubehör
  - + Richtantenne für ALF

**QR-Code Webseite:**



Bitte vergewissern Sie sich vor Einsatz des Produktes, dass Sie aktuelle Treiber verwenden.

Maschinenzugriff ohne Beachtung des Herstellers



Maschinen verschiedenster Hersteller in der Produktionsanlage und mit allen sollen Daten ausgetauscht werden?

Bevor Sie sich von jedem Hersteller das maschinenspezifische Protokoll besorgen um es in Ihre Applikation integrieren, gibt es einfachere Wege diese Anforderung umzusetzen.

OPC-Server haben viele Protokolle der verschiedenen Hersteller integriert und stellen die gesammelten Daten als "Server" zur Verfügung. So kommuniziert Ihre Applikation als "Client" mit dem OPC-Protokoll DA (Classic) mit dem "Server" und bekommt dadurch von allen Maschinen die benötigten Daten ohne das jeweilige Protokoll zu kennen.

Ein Zugriff mit einem Protokoll und trotzdem über Daten vieler Hersteller verfügen, das ist OPC.

## Fernwartung Ihrer S5-SPS per LAN / Internet



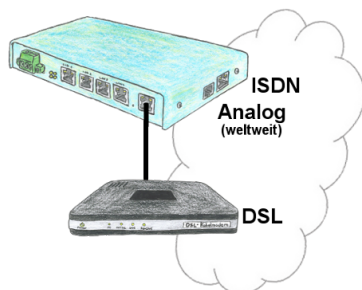
Sie haben Zugriff auf ein Netzwerk vor Ort und Ihre SPS-Steuerung hat aber keinen LAN-Anschluss? Kein Problem, stecken Sie auf Ihre SPS-Steuerung das S5-LAN++ und Sie haben sofort Zugriff auf die Steuerung über die Ferne.

## Fernwartung einer Siemens-S7-Steuerung mit MPI/Profibus über VPN-Server



Fernwartung einer Siemens-S7-Steuerung mit S7-LAN an MPI/Profibus über separaten VPN-Server

## Universelle Kopplung



Sie benötigen eine Gerätefamilie mit der Sie sämtliche Ihrer Anforderungen lösen können? Kein Problem, mit dem TELE-Router sind Sie in der Lage, eine Kopplung über Analog, ISDN oder auch PPPoE (mit DSL-Kabelmodem) aufzubauen. Die Geräte sind jeweils untereinander kompatibel, so daß keine weitere zusätzliche Hardware benötigt wird.

## Fernwartung mit TS-Software ohne original TS-Adapter



Sie müssen dringend Ihre Anlage per Fernwartung erreichen und haben keinen TS-Adapter im Haus? Kein Problem, Sie stellen mit dem MPI-Kabelmanager in Ihrem Programmierkabel MPI/PPI-Kabel die Betriebsart "TS" für "TeleService" ein, verbinden das Kabel mittels dem TS-Adapter (Art.Nr: 9350-TS) mit einem handelsüblichen Modem und schicken alles Ihrem Kunden zu. Jetzt können Sie mit Ihrer TS-Software die Verbindung aufbauen und das Problem beheben. Und das Ganze ohne sich extra einen TS-Adapter kaufen zu müssen.